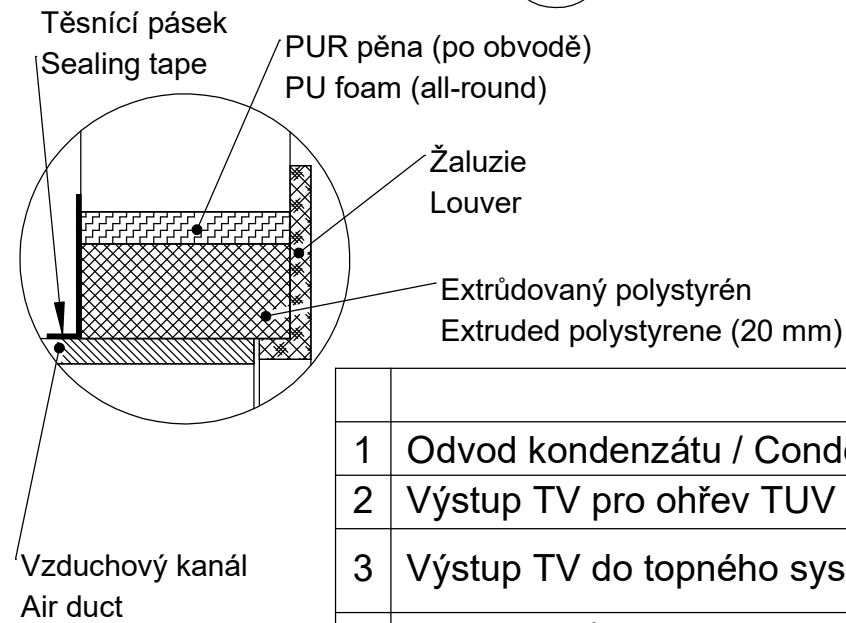
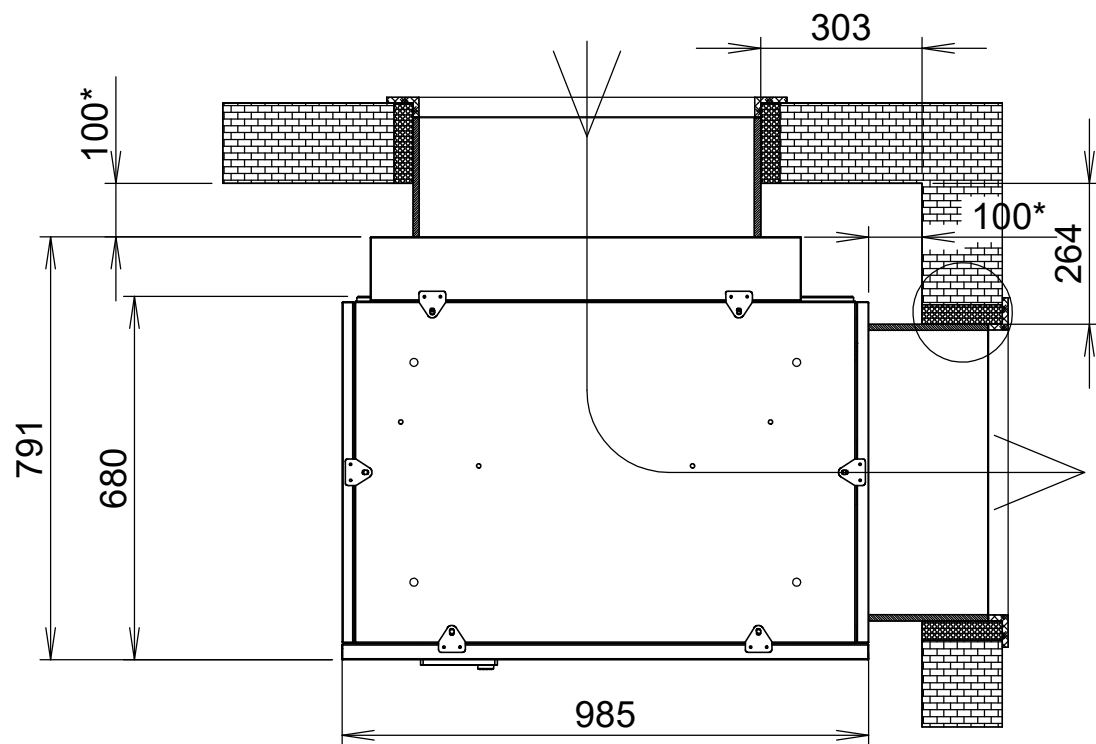
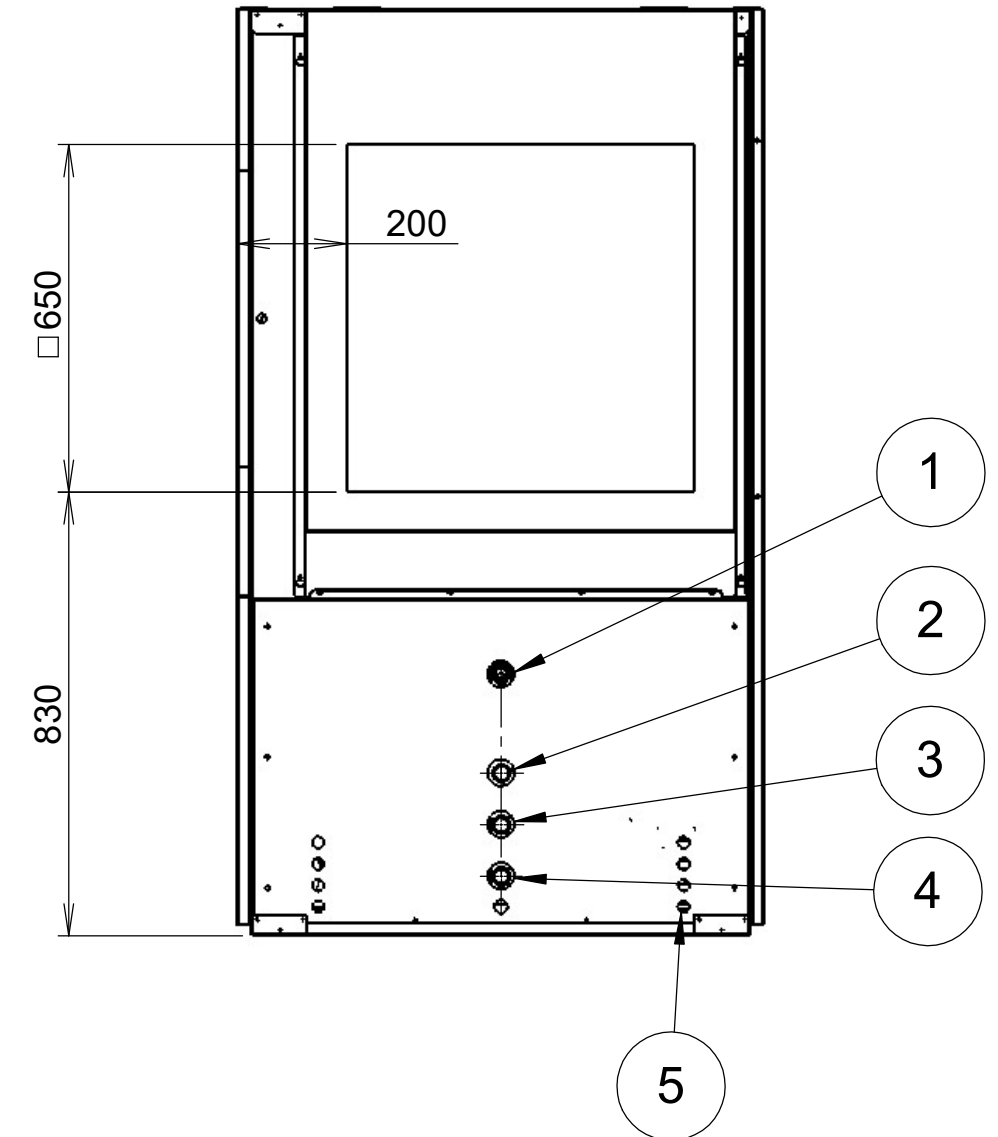
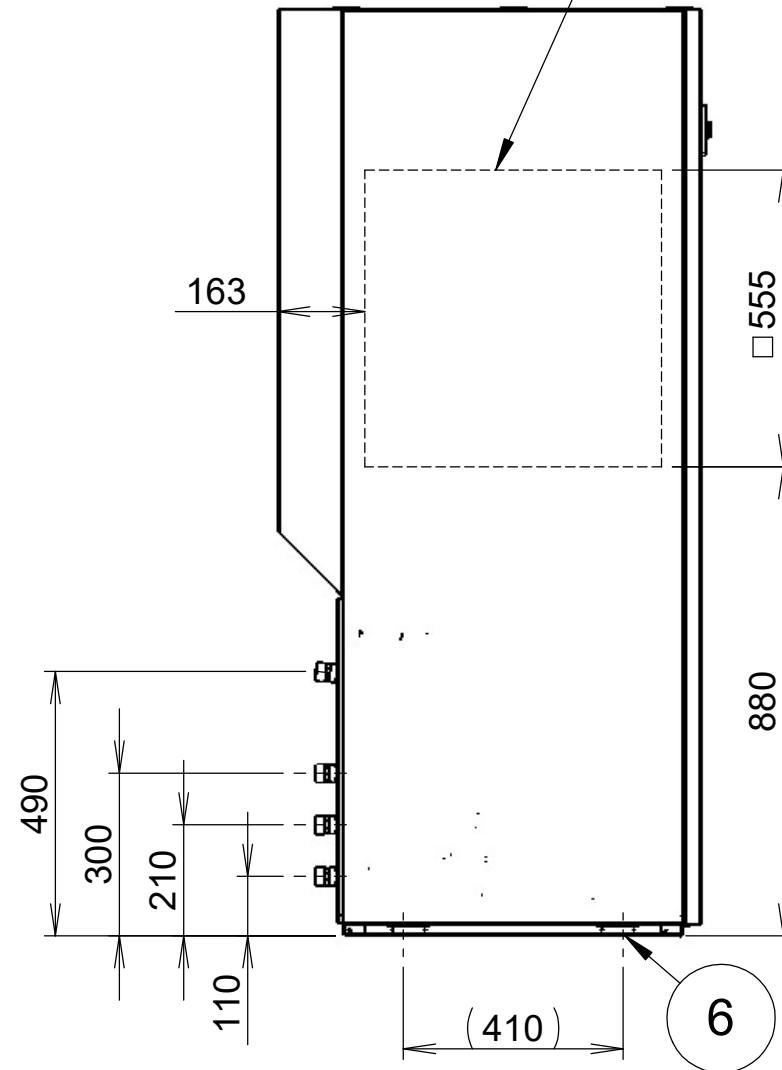
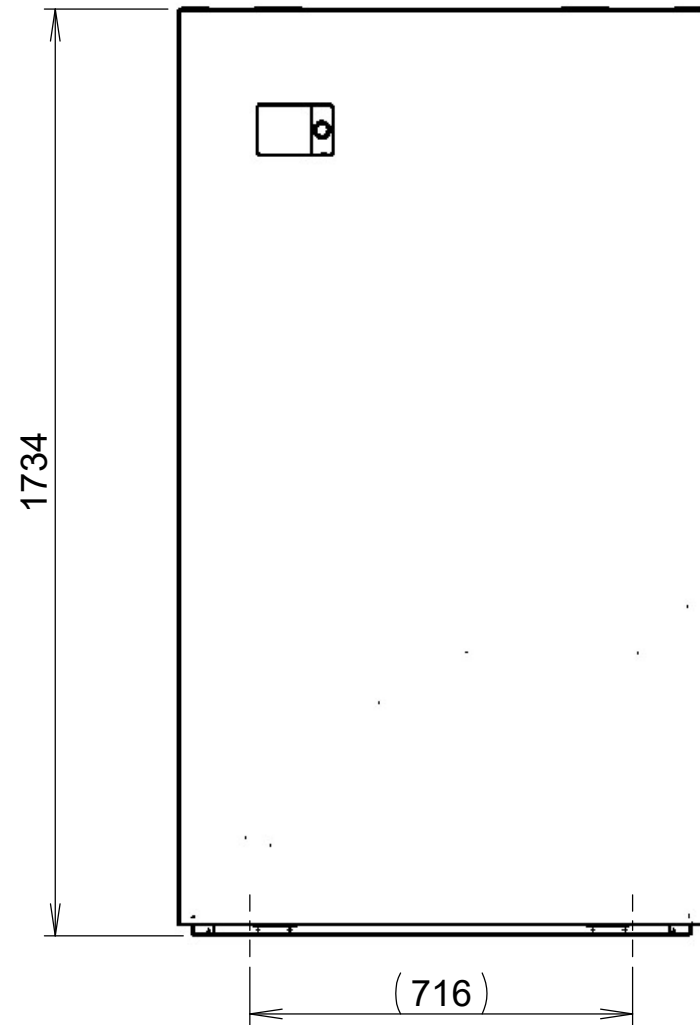


Výstup lze přemontovat na druhou boční stěnu
The outlet can be remounted on the second side wall



TV = Topná voda
TUV = Topná užitková voda
DHW = Domestic hot-water

Popis / Description		
1	Odvod kondenzátu / Condensate drain	G1" ext
2	Výstup TV pro ohřev TUV / Heating water for DHW (e.g. 50°C)	G1" ext
3	Výstup TV do topného systému / Heating water for heating (e.g.35°C)	G1" ext
4	Vratka TV / Heating water return (e.g. 30°C)	G1" ext
5	Elektrická průchodka / Cable entry	∅ 22 mm
6	Upevnění rámu / Fixing frame	M8

* Minimální velikost instalační mezery je 100 mm
The minimum size of the installation gap is 100 mm



ZETXi 10/15 kW
INSTALAČNÍ VÝKRES
INSTALLATION DRAWING

NÁZEV/NAME
DATUM/DATE

VZDUCH/VODA TEPELNÉ ČERPADLO ZETXi 10/15 kW
AIR-TO-WATER HEAT PUMP HOTJET ZETXi 10/15 kW
03/2024